



TRAVA DOG CUSTOM

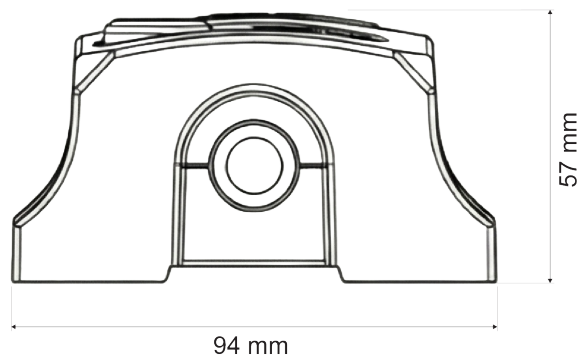
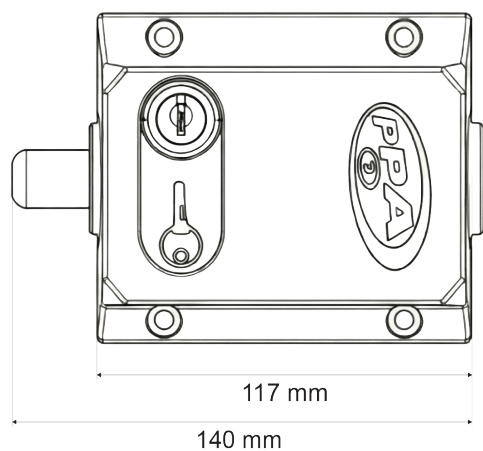


A Trava Dog Custom da PPA foi desenvolvida para oferecer mais **segurança e desempenho** em portões automatizados residenciais. Compatível com **todos os automatizadores do mercado**, ela garante fácil integração e instalação simplificada em diferentes modelos e marcas.

Destaca-se por ser a trava **mais silenciosa do mercado**, proporcionando funcionamento suave e discreto, ideal para ambientes residenciais. Seu mecanismo robusto assegura travamento eficiente, aumentando a proteção do imóvel sem comprometer o conforto acústico.

Projetada para uso **exclusivo em residências**, a Trava Dog Custom alia durabilidade, confiabilidade e tecnologia PPA em uma solução prática e eficiente para o dia a dia.

TRAVA DOG CUSTOM



ESPECIFICAÇÃO TÉCNICA

Trava Eletromecânica Dog Custom

Modelos	127 V	220 V
Corrente	0.95 A	0.95 A
Indutância	150 mH	230 mH
Resistência	109 Ohms	169 Ohms
Potência	125 W	210 W

Disponível nas cores:

