



Manual Técnico

# BV AXIS



Todas as imagens deste manual são meramente ilustrativas.



Fabricado por: **Motoppar Indústria e Comércio de Automatizadores Ltda**  
Av. Dr. Labieno da Costa Machado, 3526 - Distrito Industrial - Garça - SP - CEP 17406-200 - Brasil  
CNPJ: 52.605.821/0001-55  
**www.ppa.com.br | 0800 0550 250**

P36467 - 05/2026  
Rev. 0



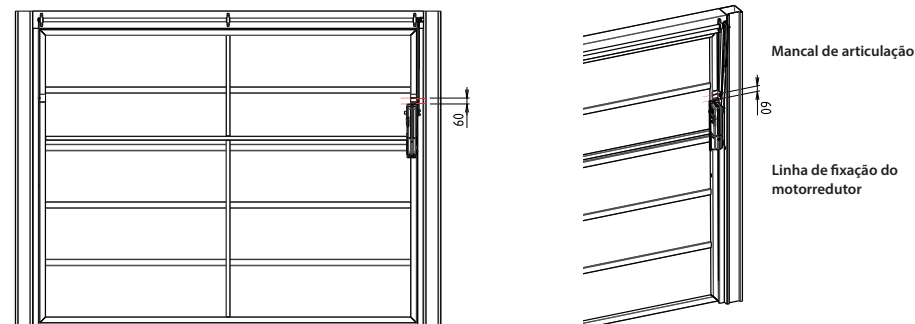
### ATENÇÃO:

Não utilize o equipamento sem antes ler o manual de instruções.

# INDICE

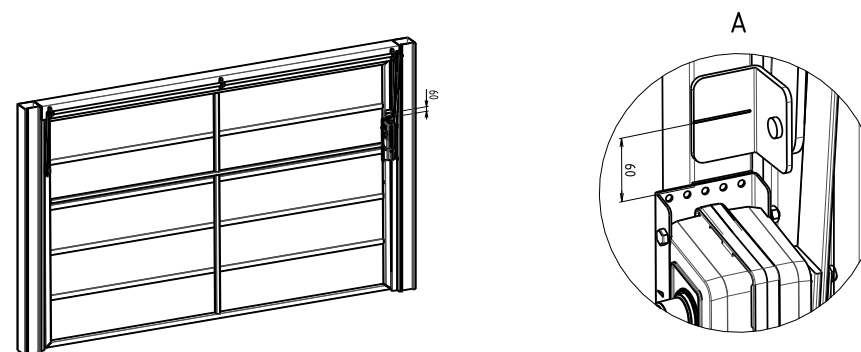
IDENTIFICAÇÃO DA LINHA DE TRACIONAMENTO DO MOTORREDUTOR.....	3
POSICIONAMENTO DO MOTORREDUTOR NO QUADRO DA FOLHA MÓVEL DO PORTÃO .....	3
POSICIONAMENTO DO SUPORTE DA BAINHA.....	4
DESTRAVAMENTO / LIBERAÇÃO MANUAL DO PORTÃO.....	4

## IDENTIFICAÇÃO DA LINHA DE TRACIONAMENTO DO MOTORREDUTOR

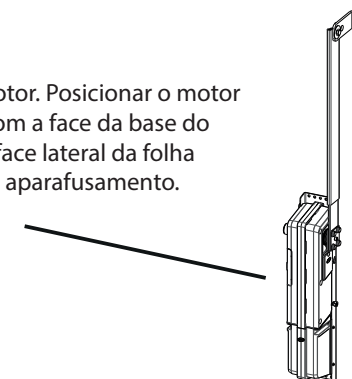


Fazer uma marcação de 60 mm para baixo, a partir do centro do mancal articulador

## POSICIONAMENTO DO MOTORREDUTOR NO QUADRO DA FOLHA MÓVEL DO PORTÃO

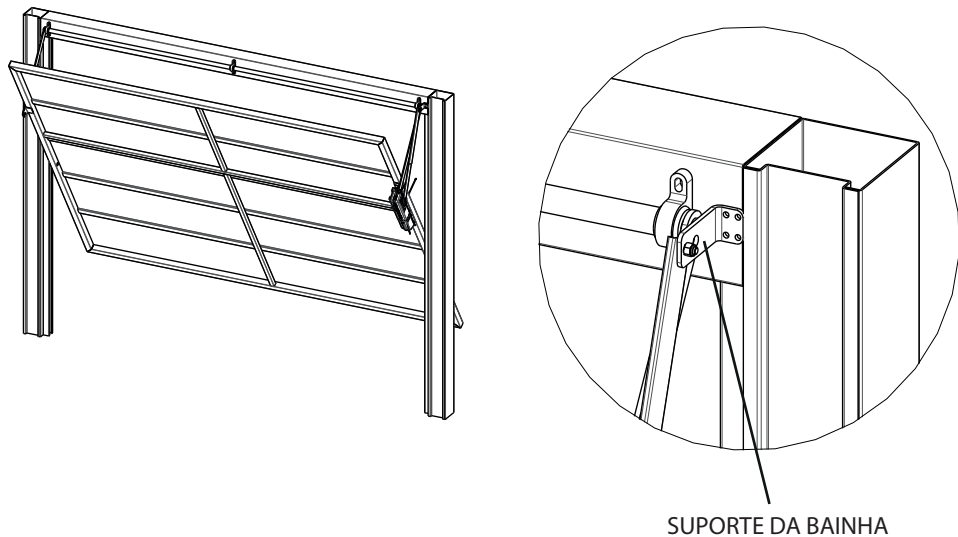


Com a espada e bainha acoplada no motor. Posicionar o motor de forma alinhada. (marcação portão com a face da base do motor), alinhar a base do motor com a face lateral da folha móvel do portão, e efetuar a solda e/ou aparafusamento.



## POSICIONAMENTO DO SUPORTE DA BAINHA

Com a espada e bainha acoplada no motor.  
Posicionar o suporte sobre o travessão superior do portão, observando o alinhamento vertical, e efetuar a solda e/ou aparafusamento



## DESTRAVAMENTO / LIBERAÇÃO MANUAL DO PORTÃO

